



Выключатель-разъединитель OT160G
Экономичный. Современный. Простой.



Создан для экономии

Эффективность, безопасность и экономичность легли в основу разработки нового OT160G. Мы хотели создать простой, надежный и компактный аппарат, подходящий для всех возможных вариантов применения, который снижал бы затраты и требуемое пространство внутри шкафа на протяжении всего жизненного цикла, с момента установки до момента возможной замены.



Сокращение складского запаса на 20%

В любой момент, когда необходим выключатель-разъединитель, OT160G обеспечит надежное и экономичное решение по распределению.

Это высококачественный базовый выключатель-разъединитель, предназначенный для получения ощутимых преимуществ во всех областях применения на переменном токе. Этот аппарат, расположенный в компактном, современном корпусе, дает ощутимое преимущество. OT160G возвещает новую эру компактных аппаратов.



Универсален в применении

OT160G - это универсальный выключатель-разъединитель, прекрасно подходящий для применения как в силовом распределении, так и в различных областях строительного сектора. Однако, благодаря высоким техническим характеристикам, он подходит для применения практически в любых отраслях и промышленных сегментах, которые существуют сегодня.



Сокращает расходы на хранение

Позволяет оптимизировать и сократить складской запас и стоимость склада до 20% благодаря современному дизайну и интегрированной функции бокового управления во всех моделях. Требуется меньше ассортиментных позиций, когда один аппарат подходит для широкой гаммы применений.



Прост в эксплуатации и установке

Легкость и простота в эксплуатации имеет прямое отражение в экономии средств. Современный дизайн гарантирует экономию за счет снижения времени установки и ввода в эксплуатацию. Компактные размеры позволяют установить аппарат практически везде.



Компактные размеры и конструктивные особенности

В сравнении с аналогичными продуктами на рынке, OT160G сочетает в себе на 20% меньшие габариты с возможностью 100% нагрузки на номинальный ток при категории применения AC23A и напряжении до 690 В включительно (двигательная нагрузка).

Технические характеристики Выключатель-разъединитель OT160G_

Выключатель-разъединитель OT160G

Технические характеристики в соответствии с требованиями МЭК 60947

Номинальное напряжение изоляции		Степень загрязнения 3	В	1 000
Диэлектрическая прочность		50 Гц 1мин.	кВ	10
Ном. имп. выдерживаемое напряжение			кВ	12
Ном. тепл. ток при темп. окр. среды 35 °С и кратковременно 40 °С		На открытом воздухе	А	160
...при минимальном сечении проводника		В корпусе	А	160
Ном. рабочее напряжение AC-20 и DC-20		Медь	мм ²	70
Номинальный рабочий ток, AC-21A			В	1 000
		до 415 В	А	160
		500 В	А	160
		690 В	А	160
Номинальный рабочий ток, AC-22A		до 415 В	А	160
		500 В	А	160
		690 В	А	160
Номинальный рабочий ток, AC-23A		до 415 В	А	160
		500 В	А	160
		690 В	А	160
Номинальная рабочая мощность, AC-23	Мощность указана для стандартного трехфазного асинхронного двигателя со скоростью вращения 1500 об/мин	230 В	кВт	45
		400 В	кВт	75
		415 В	кВт	75
		500 В	кВт	90
		690 В	кВт	132
Ном. отключающая способность AC-23		до 500 В	А	1 280
		690 В	А	1 280
Ном. условный ток короткого замыкания (макс. допустимый ток отсечки, пиковое значение)	при ожидаемом токе короткого замыкания	100 кА, 500 В	кА	30
			А	200/200
ток отсечки относится к значениям, указанным изготовителями предохранителей (однофазное испытание)	макс. номинал предохранителя OFA_ gG/aM	50 кА, 690 В	кА	24
			А	200/200
Номинальный кратковременно выдерживаемый ток	I _{cw} R.M.S.	690 В	кА	7
		690 В	кА	4
		690 В	кА	12
Ном. наибольшая вкл. способность	Пиковое значение I _{cm}	690 В	кА	12
Номинальная мощность конденсатора без начальной нагрузки на конденсаторе	Номинал конденсатора ограниченный предохранителем	415 В	кВАр	65
Рассеиваемая мощность/ полюс	при номинальном рабочем токе		Вт	6,5
Механическая износостойкость	Чтобы узнать число рабочих циклов, разделите на 2		Опер.	20 000
Масса без аксессуаров	3-полюсный выключатель		кг	1,1
	4-полюсный выключатель		кг	1,3
Стандартный переходник и глубина установки аппарата на монтажной плате	Сечение и длина переходника		мм	6X210
	Возможная глубина установки		мм	230-248
Стандартная рукоятка	Тип			ОНВ65J6
Набор для дверного монтажа	Тип			ОНZX6
Подключаемое сечение (медь)			мм ²	10-70
Крутящий момент затяжки клемм			Нм	6
Усилие при переключении	для 3- и 4-полюсных аппаратов		Нм	4

Технические характеристики

Выключатель-разъединитель OT160G_

Описание типа

Описание расширенного типа OT160G_					
Позиция:	OT	160	G	04	P
Номер:	1	2	3	4	5
1	Серия				
OT	Выключатель-разъединитель ABB				
2	Типоразмер				
	160				
3	Исполнение аппарата				
G	Установка на монтажную плату, фронтальное управление				
GT	Дверной монтаж, управление сзади				
4	Число полюсов и местоположение механизма переключения				
03	3 полюса, механизм переключения слева				
04	4 полюса, механизм переключения слева				
30	3 полюса, механизм переключения справа				
40	4 полюса, механизм переключения справа				
5	Дополнительные аксессуары, включенные в поставку				
Пусто	Без аксессуаров				
K	Ручка непосредственного монтажа (только для аппаратов с фронтальным управлением)				
P	Фронтальное управление: Выносная рукоятка и переходник в комплекте Аппараты дверного монтажа: Выносная рукоятка, переходник и монтажный набор в комплекте				

Информация для заказа

Выключатель-разъединитель OT160G_

Выключатель-разъединитель OT160G

Для аппаратов с фронтальным управлением: буква К в конце типа означает, что аппарат укомплектован рукояткой непосредственного монтажа YAST1. Буква Р в конце типа - аппарат поставляется в комплекте с выносной рукояткой ОНВ65J6 и переходником ОХР6Х210. Для аппаратов дверного монтажа: буква Р в конце типа означает что аппарат поставляется в комплекте с выносной рукояткой ОНВ65J6 и набором для дверного монтажа ОНЗХ6.



OT160G03K



OT160G04P



OT160GT03P



OT160GT04

Число полюсов	Номинальный рабочий ток, А AC22A/AC23A, 690 В	Тип	Код заказа	Масса, кг
3	160/160	OT160G03	1SCA135134R1001	1.1
3	160/160	OT160G03K	1SCA138208R1001	1.2
3	160/160	OT160G03P	1SCA135139R1001	1.3
4	160/160	OT160G04	1SCA135135R1001	1.3
4	160/160	OT160G04K	1SCA138215R1001	1.4
4	160/160	OT160G04P	1SCA135140R1001	1.4
3	160/160	OT160G30	1SCA138207R1001	1.4
3	160/160	OT160G30K	1SCA138209R1001	1.2
3	160/160	OT160G30P	1SCA135138R1001	1.2
4	160/160	OT160G40	1SCA138213R1001	1.3
4	160/160	OT160G40K	1SCA138214R1001	1.4
4	160/160	OT160G40P	1SCA138216R1001	1.4

Аппараты для дверного монтажа

3	160/160	OT160GT03	1SCA135136R1001	1.2
3	160/160	OT160GT03P	1SCA135141R1001	1.2
4	160/160	OT160GT04	1SCA135137R1001	1.3
4	160/160	OT160GT04P	1SCA135142R1001	1.3
3	160/160	OT160GT30	1SCA138220R1001	1.2
3	160/160	OT160GT30P	1SCA135143R1001	1.2
4	160/160	OT160GT40	1SCA138221R1001	1.3
4	160/160	OT160GT40P	1SCA135144R1001	1.3

Аксессуары

	Тип	Код заказа	Масса, кг
Рукоятка прямого монтажа (только для OT160G)	YAST1	1SCA022301R5350	0.023
Набор для дверного монтажа OT160GT ¹⁾	ОНЗХ6	1SCA022559R5670	0.023
Выносная рукоятка	ОНВ65J6	1SCA022380R9660	0.12
Стандартный переходник (для OT160G)	ОХР6Х210	1SCA022295R6080	0.05

Клеммные крышки

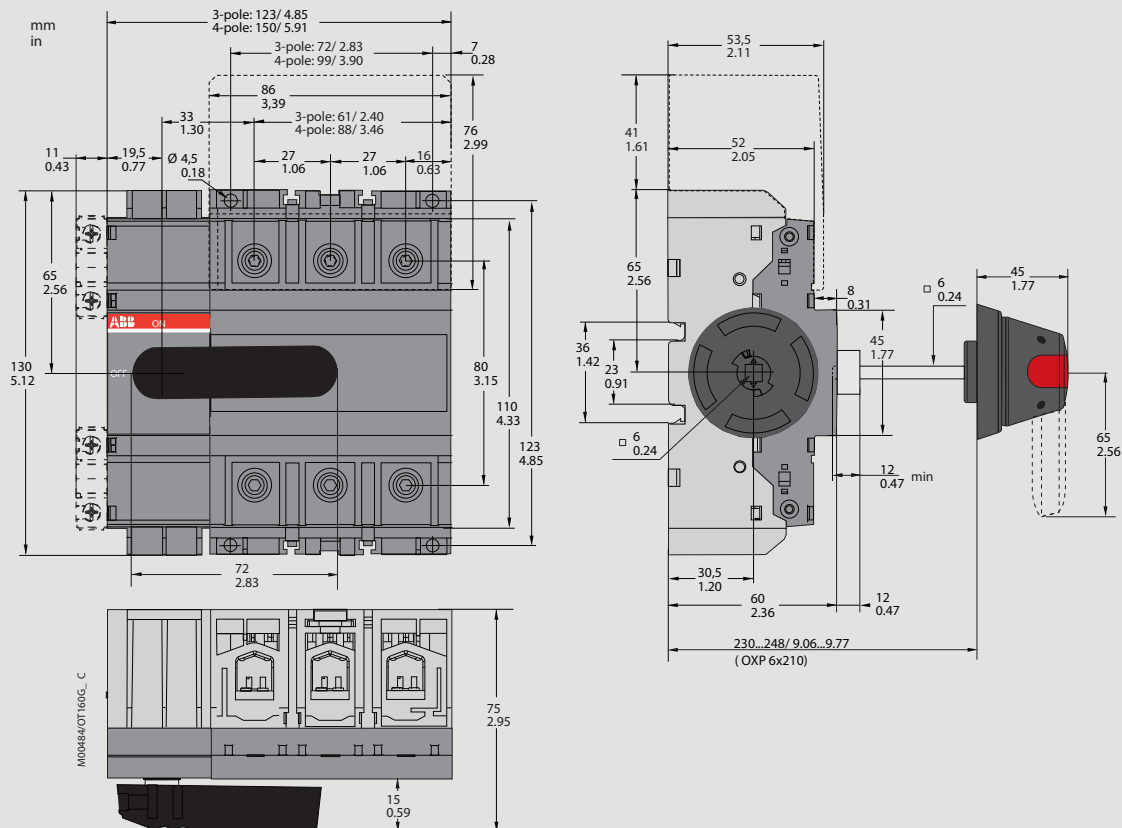
Клеммная крышка 3-пол.	OTS160G1L3	1SCA140414R1001	0.02
Клеммная крышка 4-пол.	OTS160G1L4	1SCA140415R1001	0.03

¹⁾ Набор для дверного монтажа ОНЗХ6 состоит из специального монтажного основания, винтов и переходника.

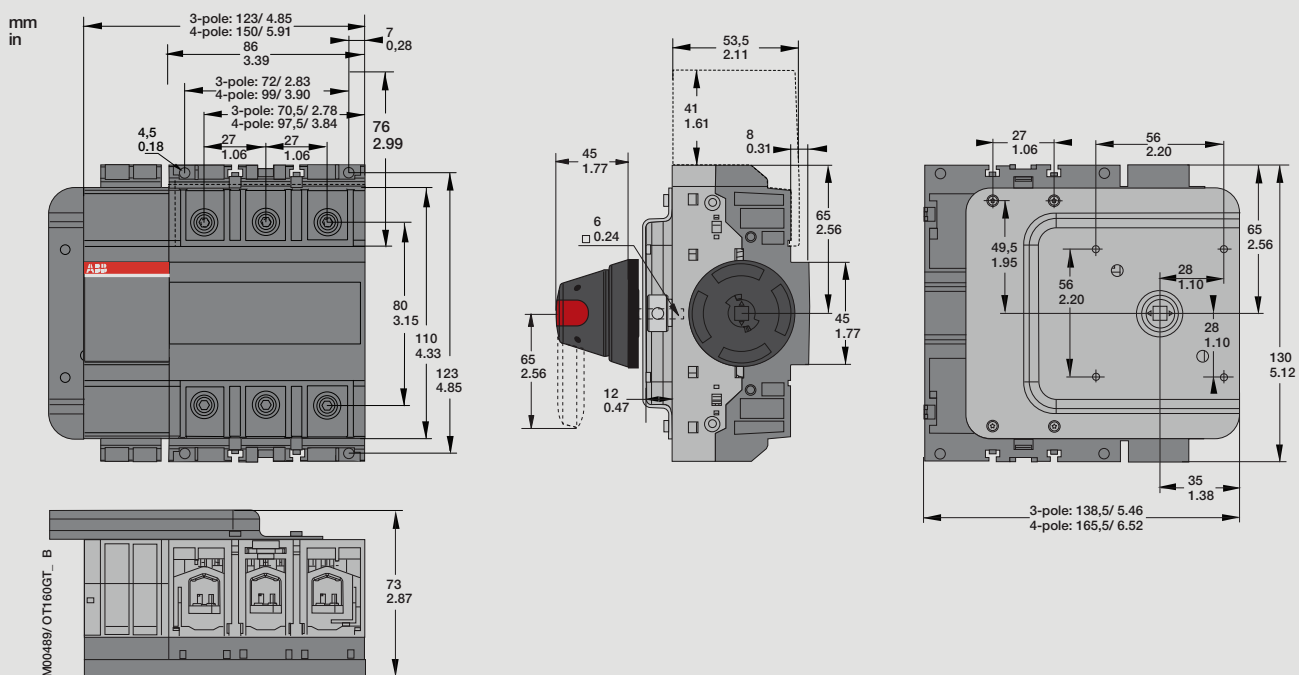
Габаритные размеры

Выключатель-разъединитель OT160G_

OT160G03/04_



OT160GT03/04_



Наши координаты

Российская Федерация

117335, Москва,
Нахимовский пр., 58
Тел.: +7 (495) 777 2220
Факс: +7 (495) 777 2221

194044, Санкт-Петербург,
ул. Гельсингфорсская, 2А
Тел.: +7 (812) 332 9900
Факс: +7 (812) 332 9901

400005, Волгоград,
пр. Ленина, 86, оф. 315
Тел.: +7 (8442) 243 700
Факс: +7 (8442) 243 700

394006, Воронеж,
ул. Свободы, 73, оф. 303
Тел.: +7 (473) 250 5345
Факс: +7 (473) 250 5345

620075, Екатеринбург,
ул. Энгельса, 36, оф. 1201
Тел.: +7 (343) 351 1135
Факс: +7 (343) 351 1145

664033, Иркутск,
ул. Лермонтова, 257, оф. 315
Тел.: +7 (3952) 56 2200
Факс: +7 (3952) 56 2202

420061, Казань,
ул. Н. Ершова, 1а, оф. 770, 772
Тел.: +7 (843) 570 66 73
Факс: +7 (843) 570 66 74

350049, Краснодар,
ул. Красных Партизан, 218
Тел.: +7 (861) 221 1673
Факс: +7 (861) 221 1610

660135, Красноярск,
ул. Взлетная, 5, стр. 1, оф. 512
Тел.: +7 (391) 249 6399
Факс: +7 (391) 249 6399

603155, Нижний Новгород,
ул. Максима Горького, 262, оф. 24
Тел.: +7 (831) 275 8222
Факс: +7 (831) 275 8223

630073, Новосибирск,
пр. Карла Маркса, 47/2, оф. 503
Тел.: +7 (383) 227 82 00
Факс: +7 (383) 227 82 00

614077, Пермь,
ул. Аркадия Гайдара, 8 Б, оф. 401
Тел.: +7 (342) 211 1191
Факс: +7 (342) 211 1192

344065, Ростов-на-Дону,
ул. 50-летия Ростсельмаша, 1/52
Тел.: +7 (863) 268 9009
Факс: +7 (863) 268 9009

443013, Самара,
Московское шоссе, 4 А, стр. 2
Тел.: +7 (846) 269 6010
Факс: +7 (846) 269 6010

450071, Уфа,
ул. Рязанская, 10, оф. 401
Тел.: +7 (347) 232 3484
Факс: +7 (347) 232 3484

680030, Хабаровск,
ул. Постышева, 22А, оф. 307
Тел.: +7 (4212) 400 899
Факс: +7 (4212) 400 899

428032, Чебоксары,
Площадь Речников, 3
Тел.: +7 (835) 222 0722
Факс: +7 (835) 222 0722

www.abb.ru

Контактный центр обслуживания клиентов АББ в России
Бесплатный звонок: 8 800 500 222 0
e-mail: contact.center@ru.abb.com